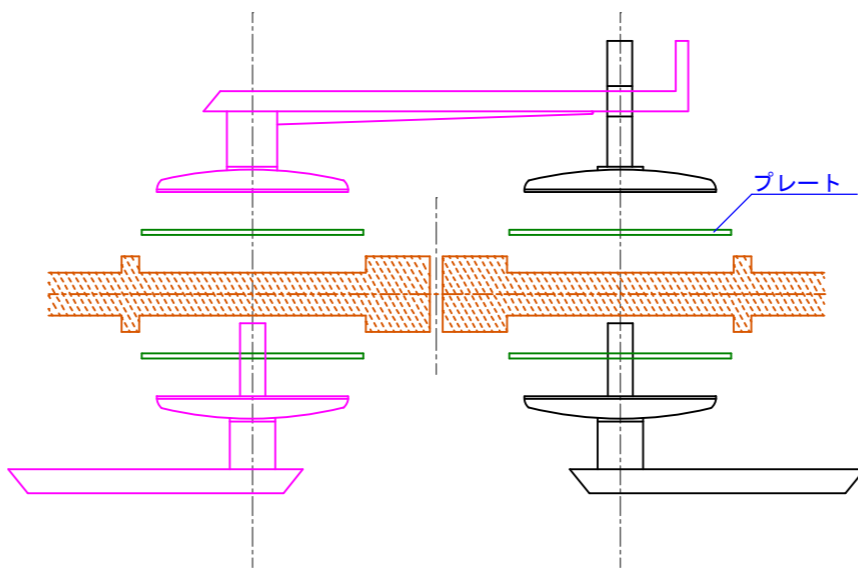


平面図



部品の構成

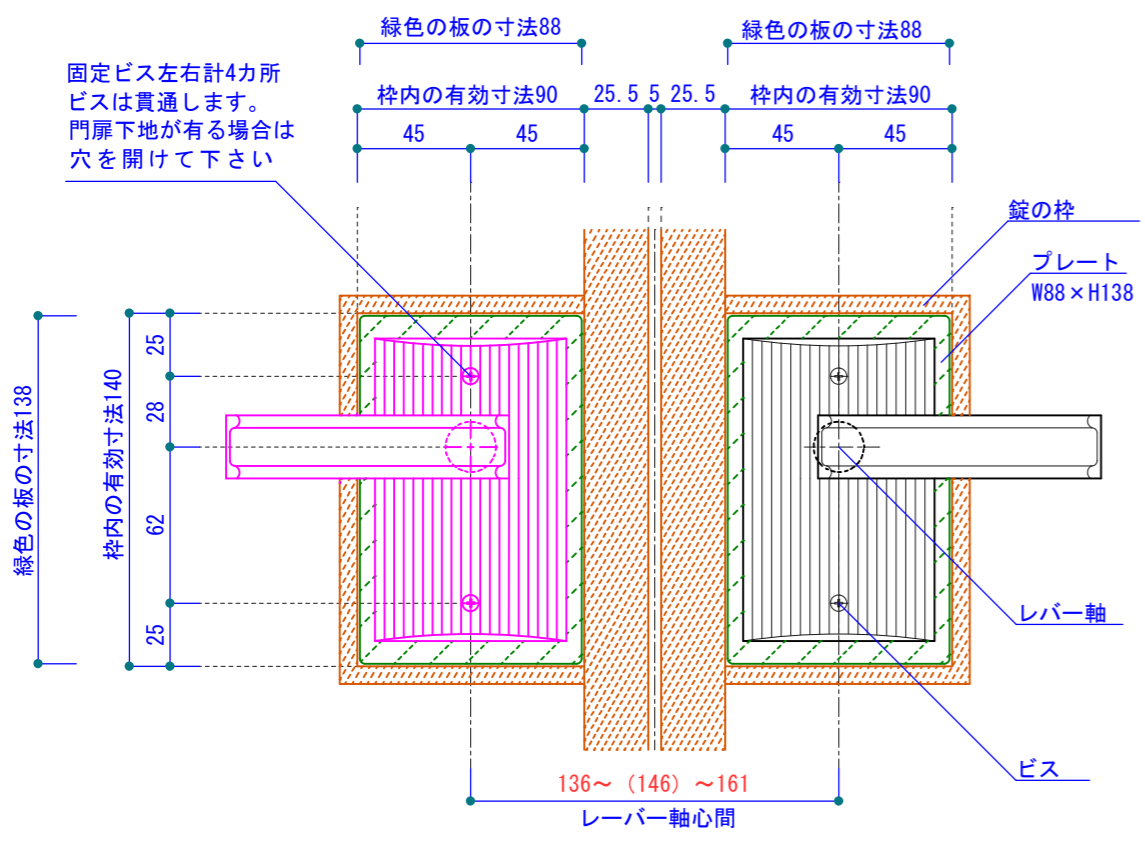
■確認事項

1. レバーの軸心間が136mmから161mmの間に有るか？
 2. 挟み込む扉下地の厚みが17mmから23mmの間に有るか？
 3. 錠の枠内にプレートが入るか？
 4. プレート切り欠き部に扉下地が塞がっていないか？
- 扉下地と重ならないか、塞がっていないか
下記の実寸図を印刷して塞がっていないか確認をすること。

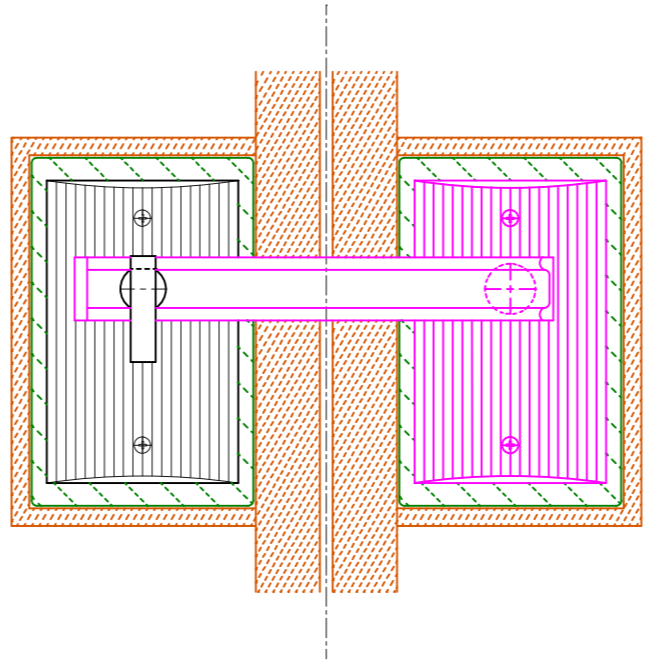
■仕様

1. 錠は鍵が付いていません。
2. 左右勝手は有りません。どちらにも対応出来ます。

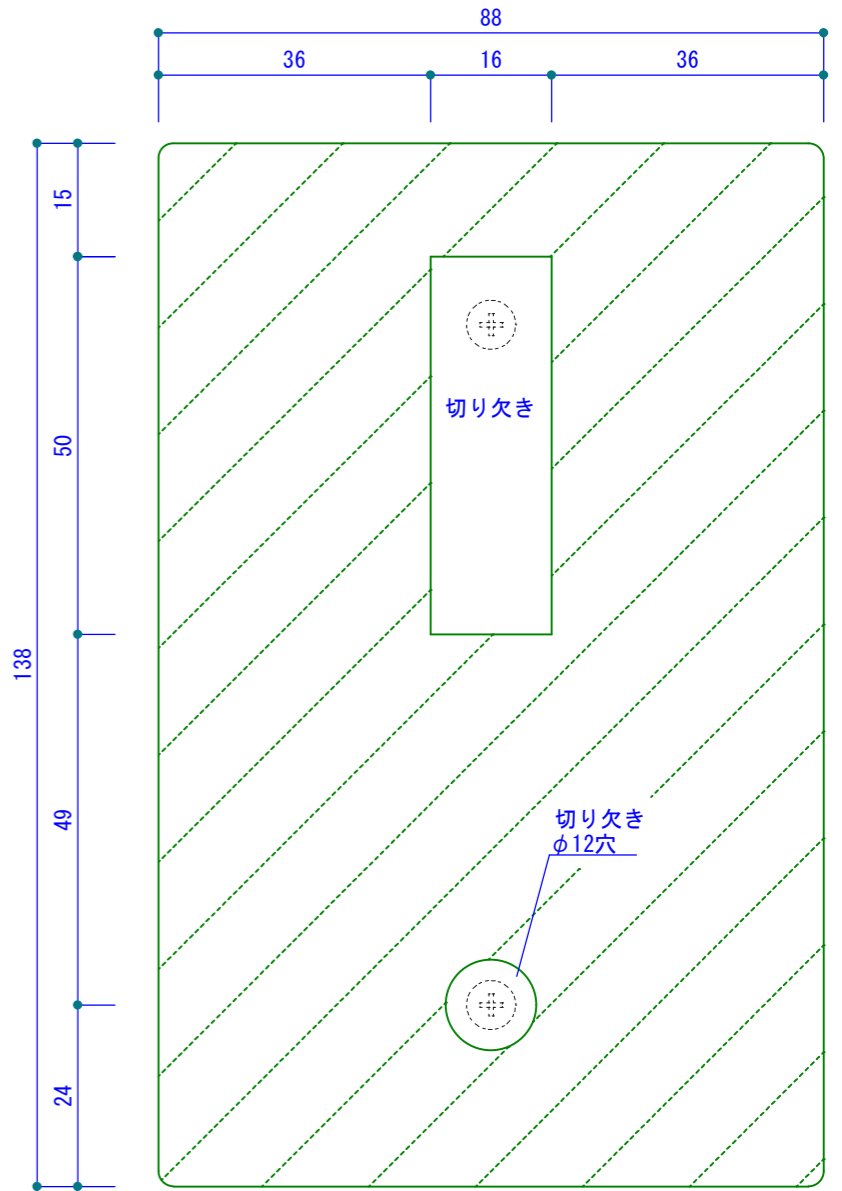
ライオン錠「小」の規定の寸法：W80×H140



正面図

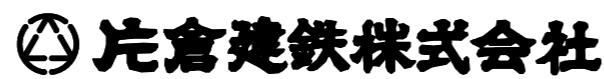


内観図



実寸大のプレート (S=1/1) A3の紙で出力
実際に印刷されたモノと寸法が正しいか確認して下さい

製作上、寸法を若干変更する場合があります。
この図面の著作権は、片倉建鉄(株)が所有します。
許可無く複製や二次利用は絶対にしないで下さい。



承認	設計	営業

縮尺
A3出力 S=1/20
作成日
2016年3月9日

工事名称	ライオン錠「小」の代替錠
図面名称	基本図

No. * *