

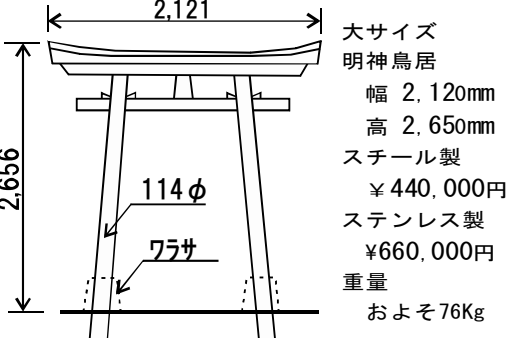
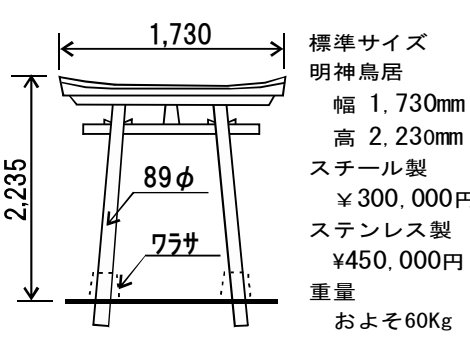
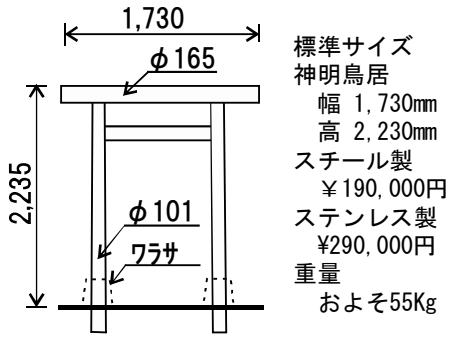


カタクラの「鋼製鳥居」



白アリの被害に心配なし

鋼材の高い加工技術と防錆塗装で、丹念に造り上げます。鋼製なので白アリによる崩壊の心配がありません。塗装は、錆に強い高価な超耐候性フッ素樹脂塗装を使用しています。標準は鉄製です。また、錆びに強いステンレス製の製品もお選び頂けます。



共通：1. 消費税、取り付け工事は別途です。2. ワラサ工事は別途です（3万円）。

Ver.20200303