

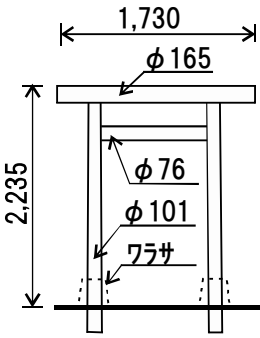


カタクラの「鋼製鳥居」

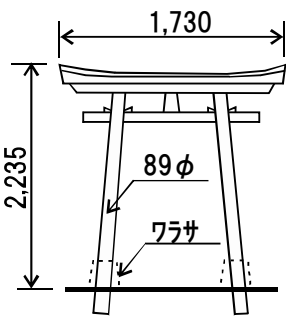


白アリの被害に心配なし

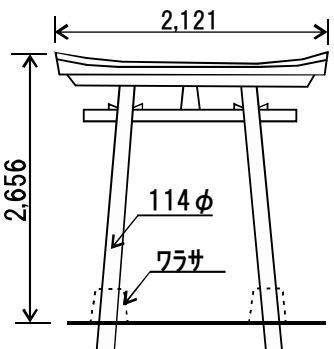
鋼材の高い加工技術と防錆塗装で、丹念に造り上げます。鋼製なので白アリによる崩壊の心配がありません。塗装は、錆に強い高価な超耐候性フッ素樹脂塗装を使用しています。標準は鉄製です。また、錆びに強いステンレス製の製品もお選び頂けます。



標準サイズ
神明鳥居
幅 1,730mm
高 2,230mm
スチール製
¥190,000円
ステンレス製
¥290,000円
重量
およそ55Kg



標準サイズ
明神鳥居
幅 1,730mm
高 2,230mm
スチール製
¥300,000円
ステンレス製
¥450,000円
重量
およそ60Kg



大サイズ
明神鳥居
幅 2,120mm
高 2,650mm
スチール製
¥440,000円
ステンレス製
¥660,000円
重量
およそ76Kg

共通：1. 消費税、取り付け工事は別途です。2. ワラサ工事は別途です (3万円)。

Ver.20180521

販売代理店

メーカー 住所 神奈川県横浜市神奈川区羽沢町47-4
片倉建鉄(株) 電話 045-381-5566 FAX 045-381-5568