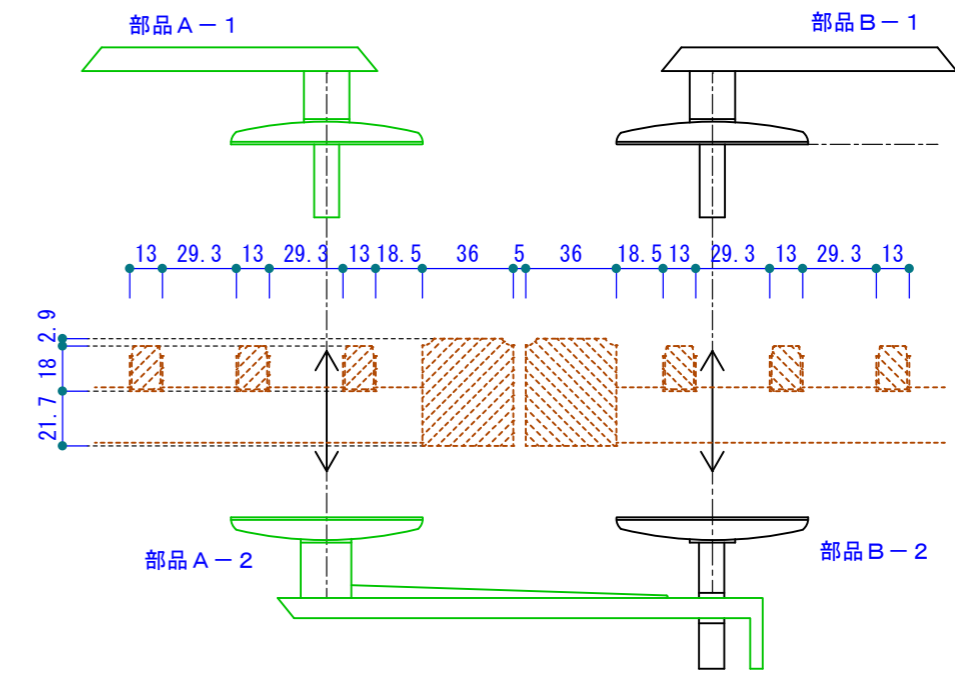
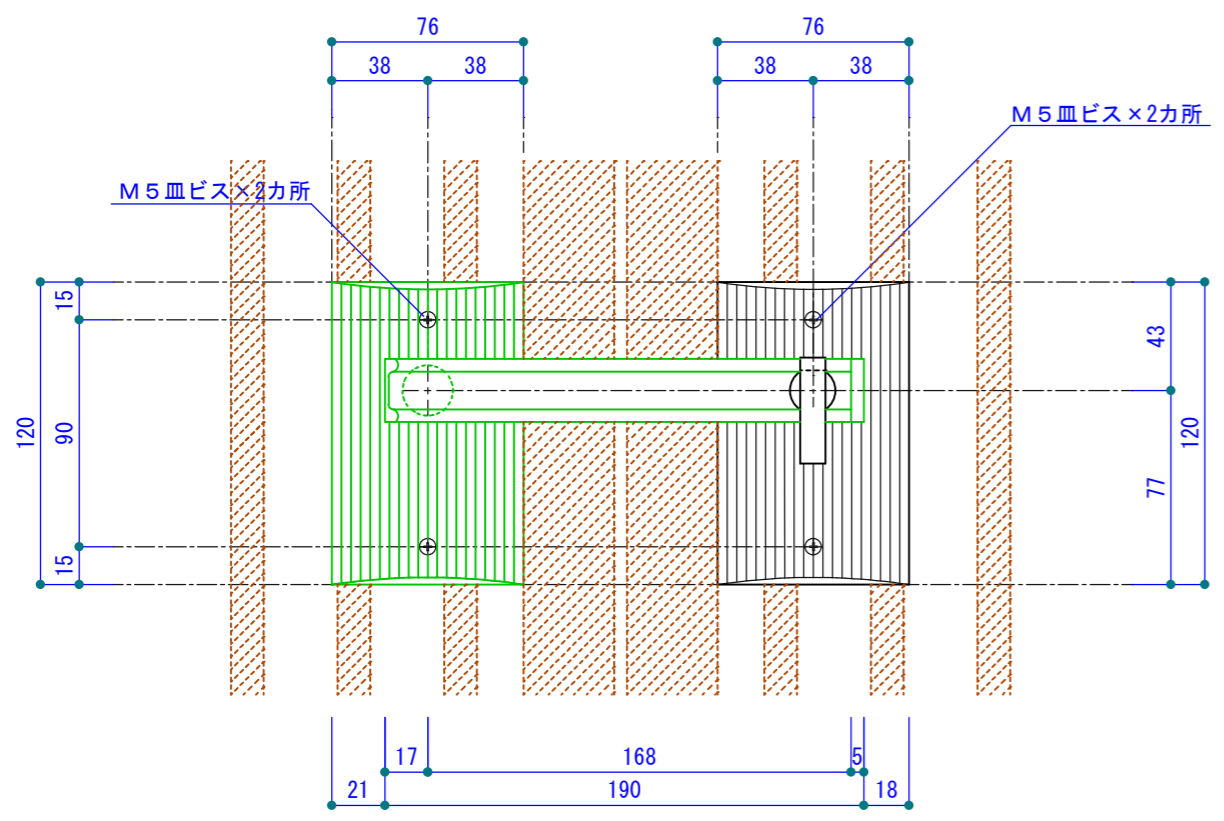


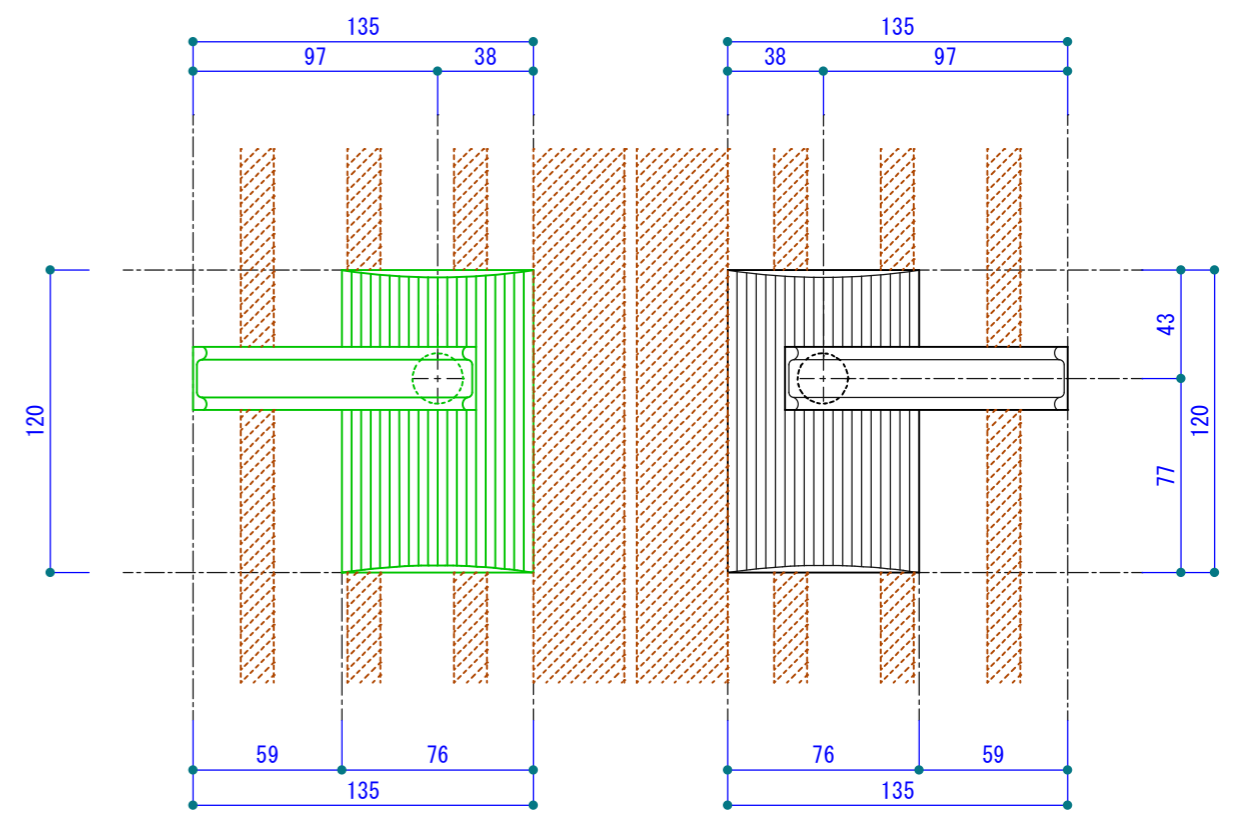
平面図  
( ) 内は規定寸法と前後クリアランスを表記



部品の構成



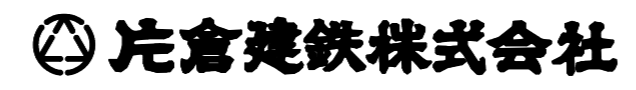
内側立面図



外観立面図

材質：アルミ合金

製作上、寸法を若干変更する場合があります。  
この図面の著作権は、片倉建鉄(株)が所有します。  
許可無く複製や二次利用は絶対にしないで下さい。



承認	設計	営業	縮尺 A 3出力S=1/3	工事名称 縦格子用内掛け錠	No
			作成日 2021年05月13日	図面名称 縦格子タイプ打ちかけ錠2	