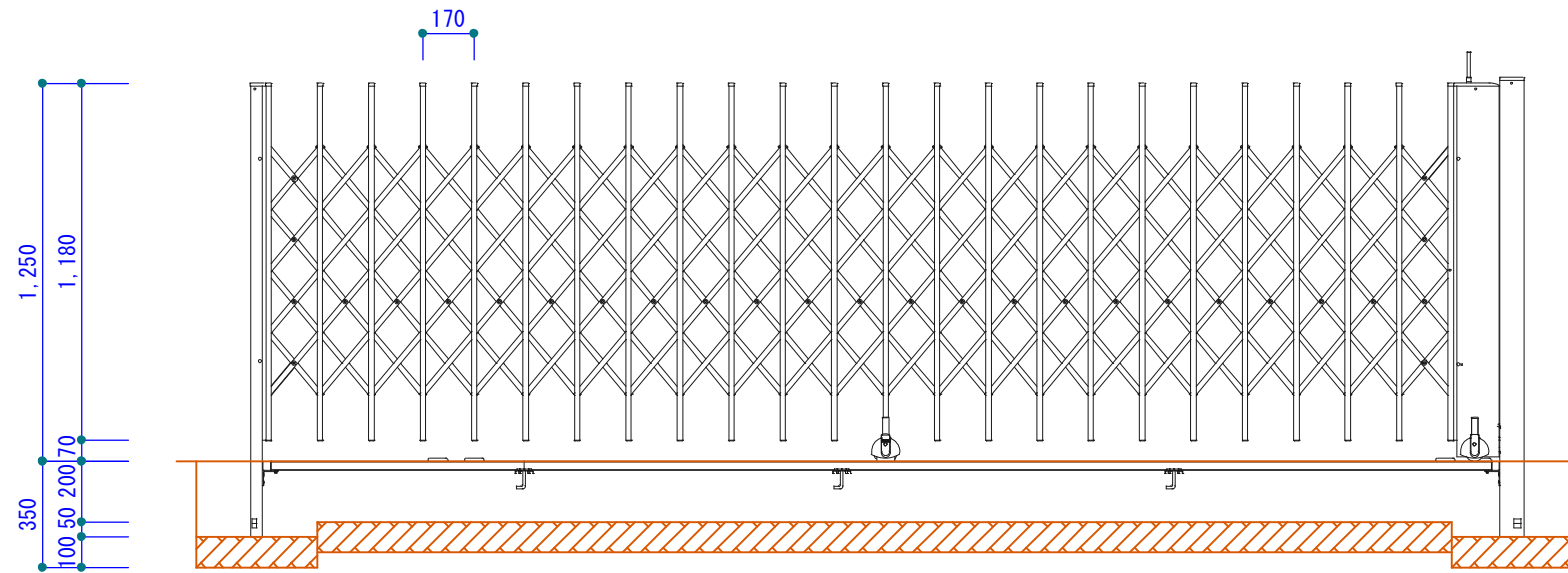
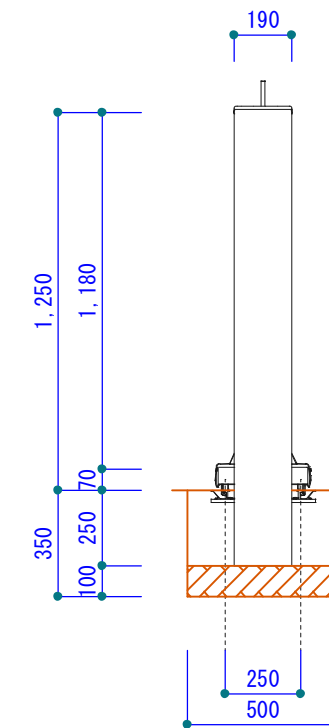


平面図



外観立面図



断面図

CD1D-420S

製作上、寸法を若干変更する場合があります。

この図面の著作権は、片倉建鉄(株)が所有します。
許可無く複製や二次利用は絶対にしないで下さい。

 **片倉建鉄株式会社**

承認 設計 営業

縮尺
A3出力 S=1/25
作成日
2015年6月3日

工事名称 家庭用電動門扉

図面名称 アコーディオン電動門扉(伸縮門扉)

No. **