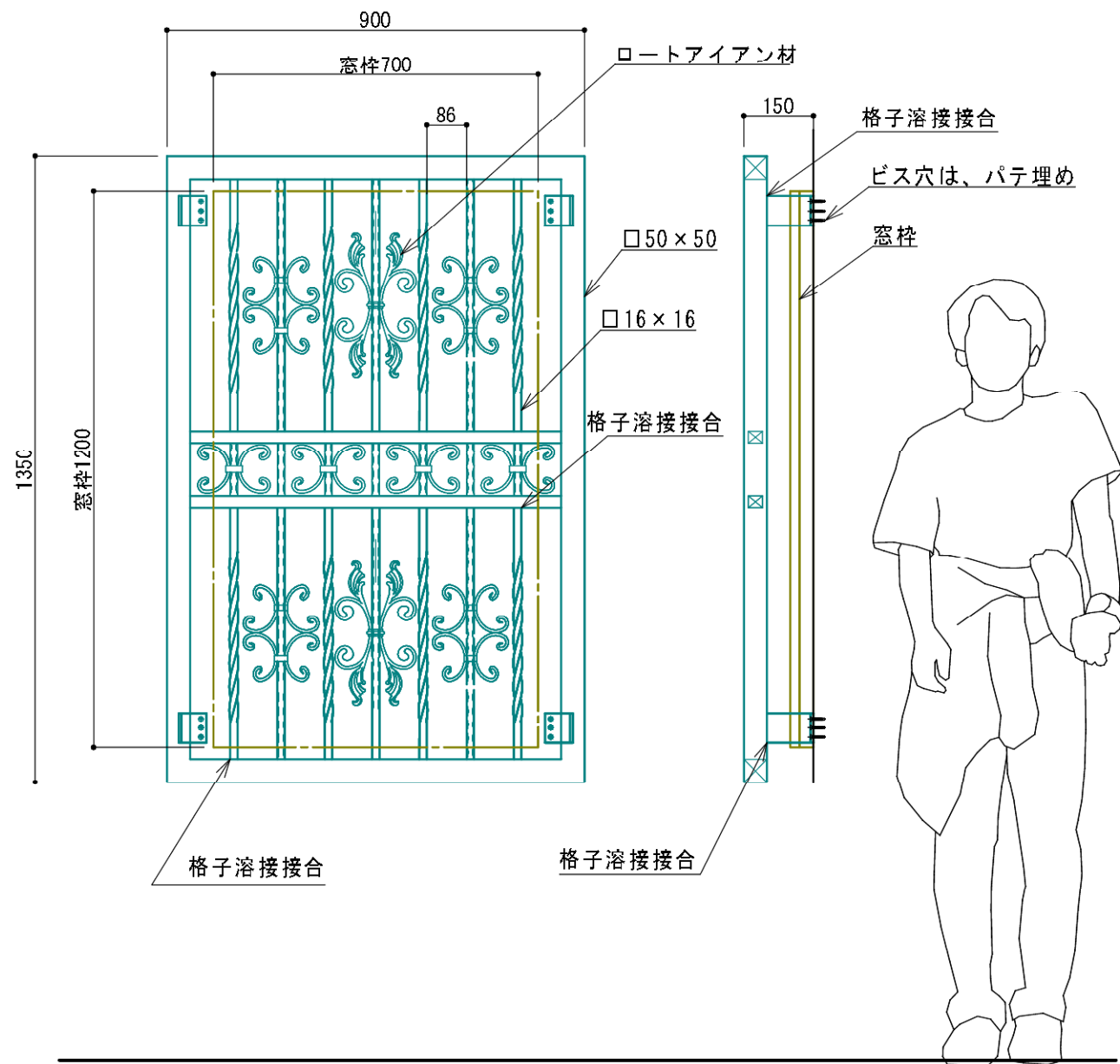
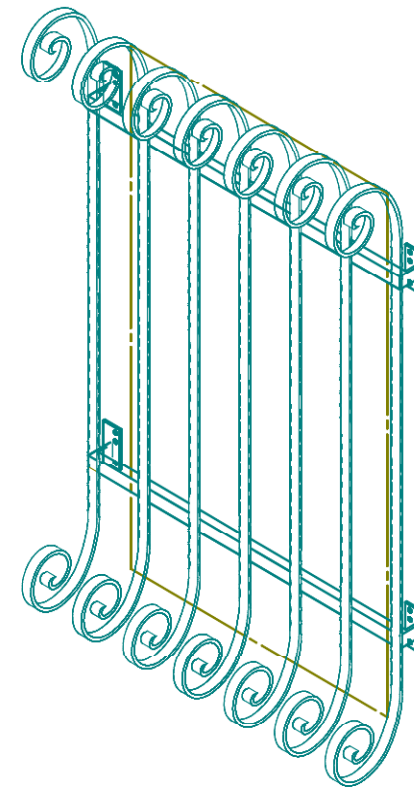


防犯面格子 タイプA

材質スチール(ロートアイアン材)
各部溶接接合
塗装 超耐候性フッ素樹脂塗料
仕上げ色 艶消し黒(色選べます)
(ハンマーやパールでは、壊されません。)



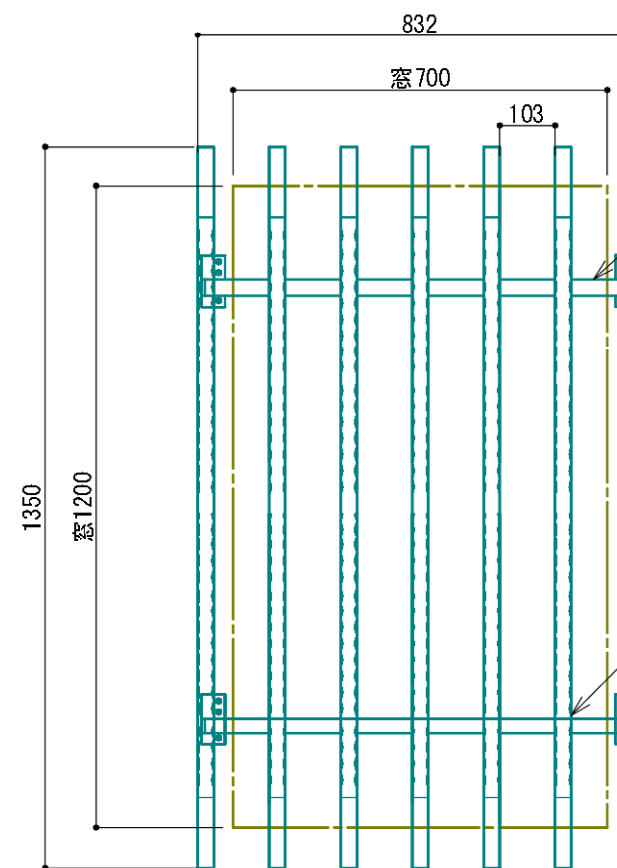
立体図



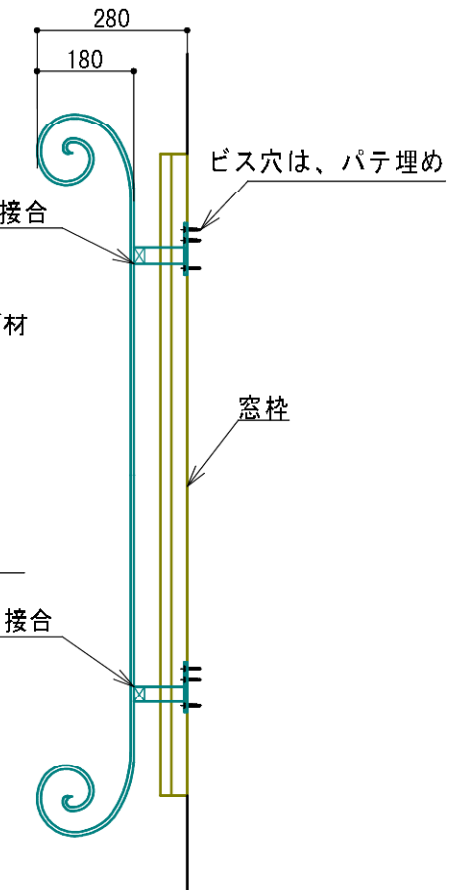
防犯面格子 タイプB

材質スチール(ロートアイアン材)
各部溶接接合
塗装 超耐候性フッ素樹脂塗料
仕上げ色 艶消し黒(色選べます)
(ハンマーやパールでは、壊されません。)

立面図



側面図



製作時に、寸法を若干変更する場合があります。

この図面の著作権は、片倉建鉄(株)が、所有し、許可無く複製や二次的利用は、絶対にしないで下さい。

片倉建鉄株式会社

承認 設計 担当

縮尺 1/10

工事名称 防犯用面格子

設計年月日 2015年12月15日

図面名称 防犯用面格子(タイプA・タイプB)

No.