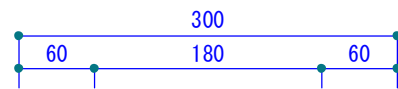
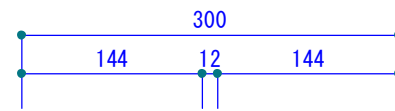


平面図

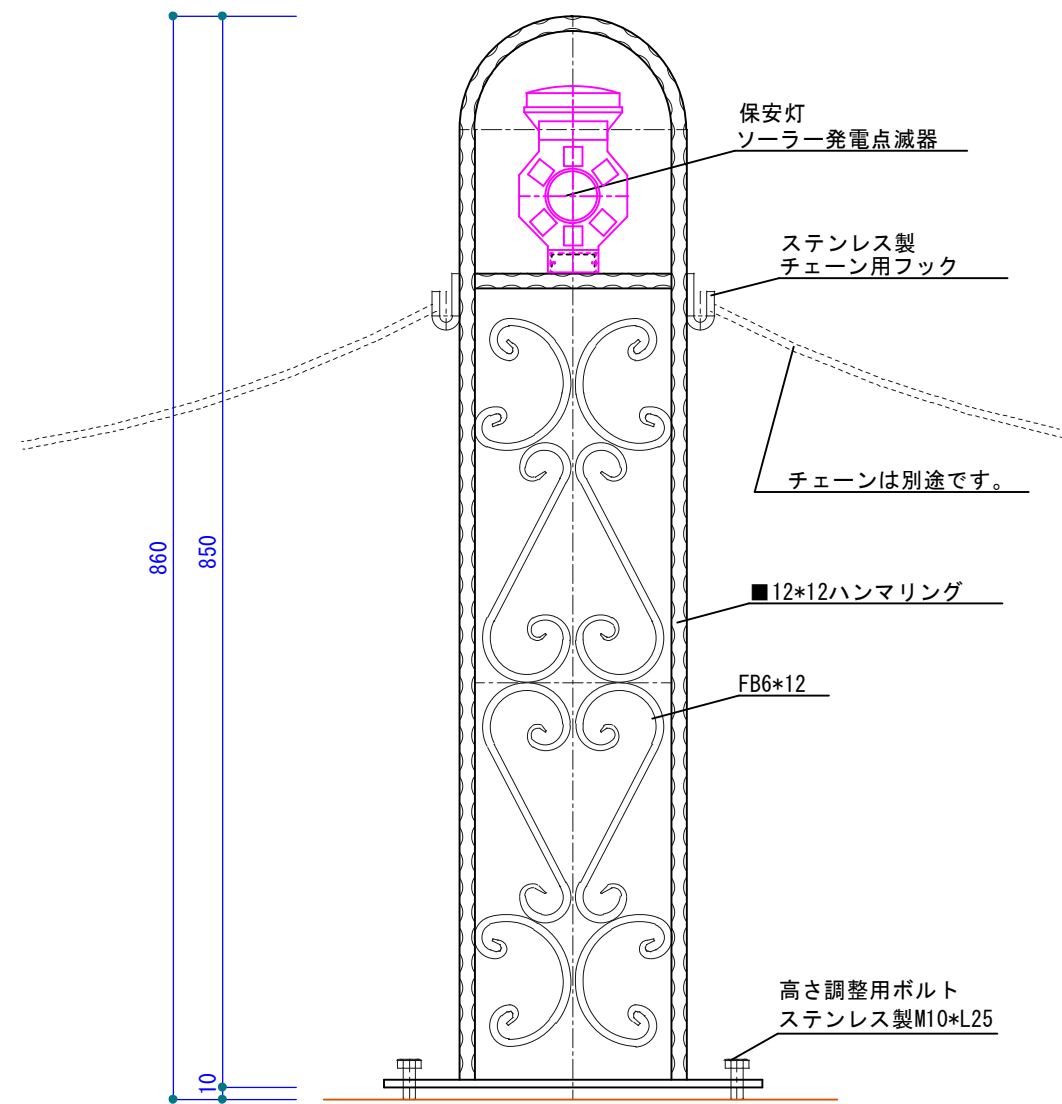
- 仕様
- 材質：スチール製
- フック、ボルト：ステンレス
- 保安灯：プラスチック
- 仕上：超耐候性フッ素樹脂塗装
- 標準色：艶消し黒



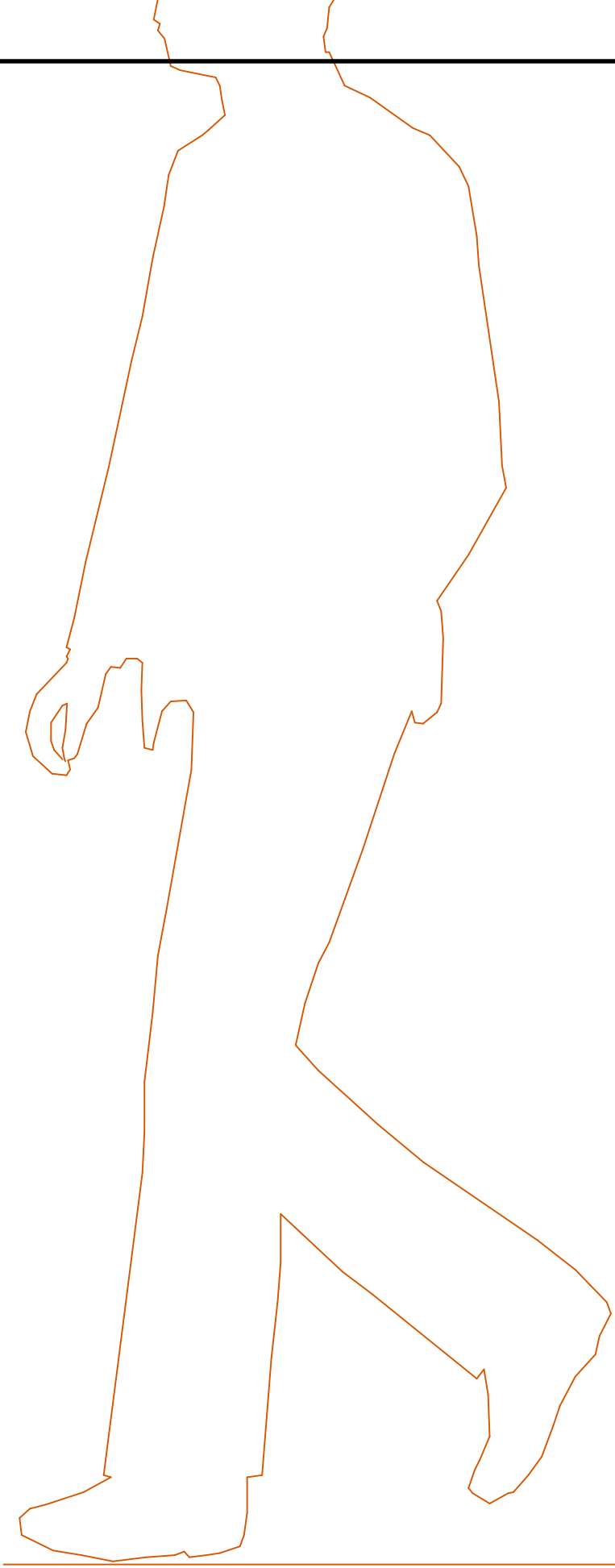
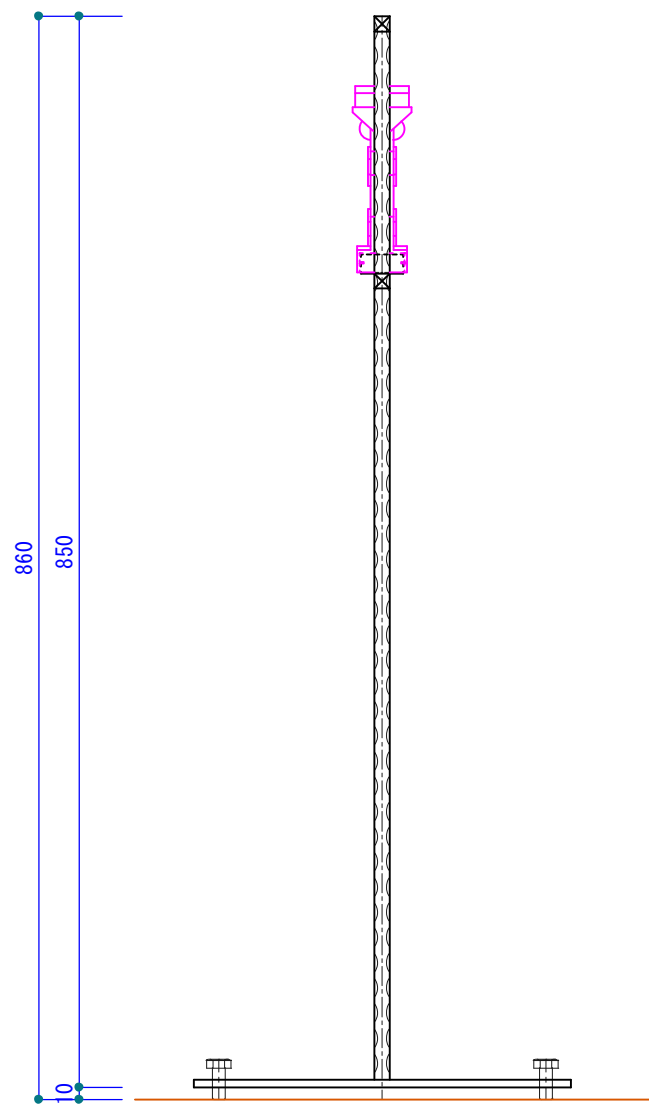
平面図



側面図



立面図



製作上、寸法を若干変更する場合があります。

この図面の著作権は、片倉建鉄(株)が所有します。
許可無く複製や二次利用は絶対にしないで下さい。

 **片倉建鉄株式会社**

承認	設計	営業

縮尺
A3出力 S=1/6
作成日
2015年12月8日

工事名称 ロートアイアン 点滅灯付きチェーンポール VOL.1.0
図面名称

No. **