

平面図

■仕様

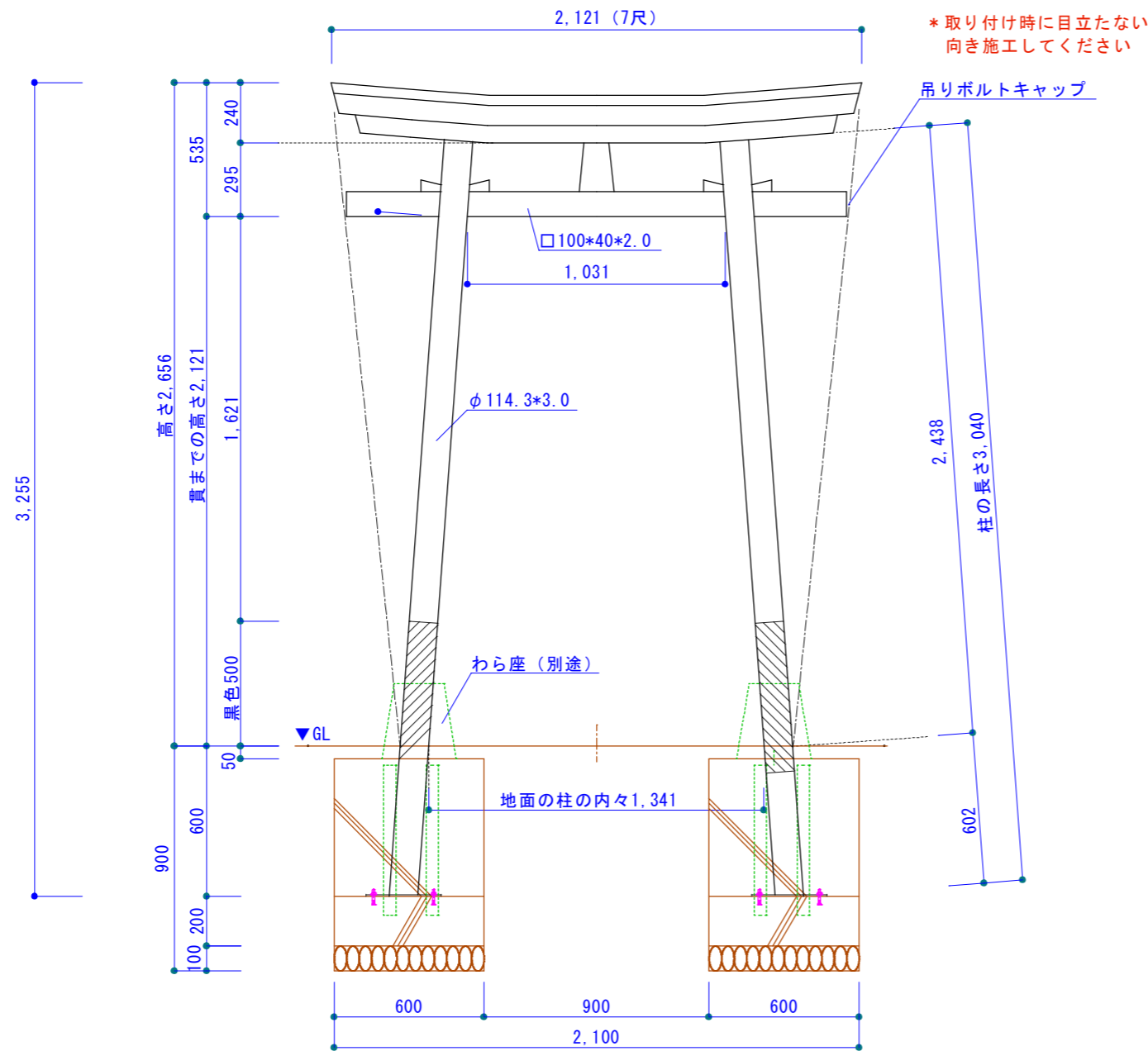
材質：スチールorステンレス

仕上：超耐候性フッ素樹脂塗料

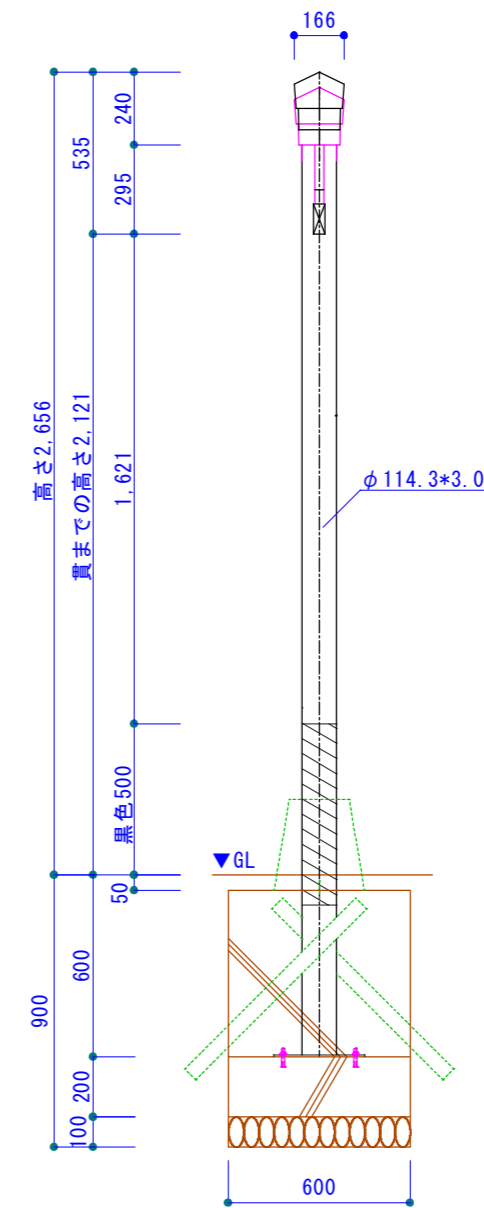
色：常温吹き付け仕上げ

：朱色（足下黒）

取り付け用金物別途



立面図



側面図

製作上、寸法を若干変更する場合があります。

この図面の著作権は、片倉建鉄(株)が所有します。
許可無く複製や二次利用は絶対にしないで下さい。

 **片倉建鉄株式会社**

承認 設計 営業

縮尺
A3出力 S=1/25
作成日
2021年06月21日

工事名称 明神鳥居七尺（大サイズ）

図面名称 7尺鳥居 図面

No. 00