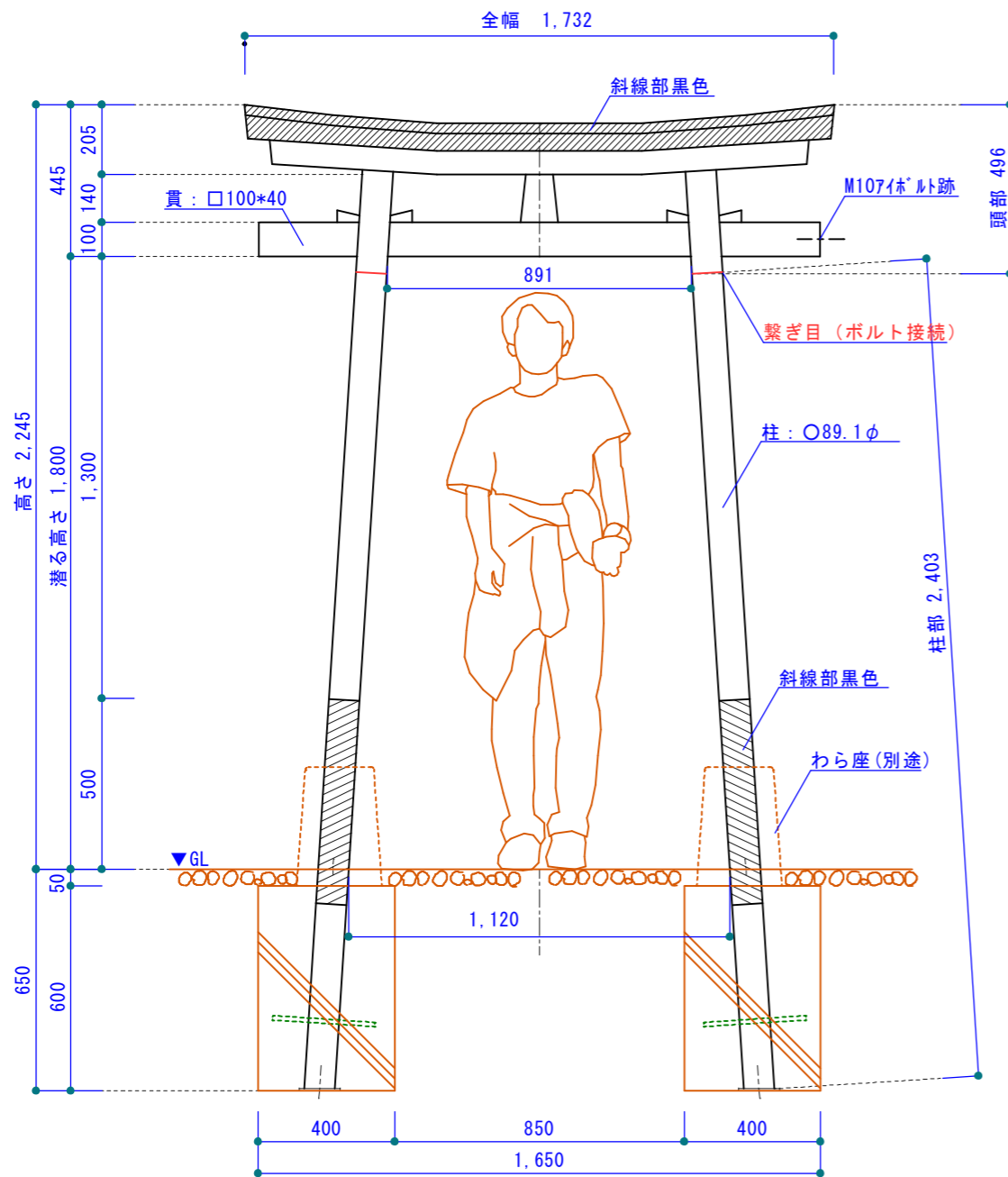


平面図



立面図

■仕様

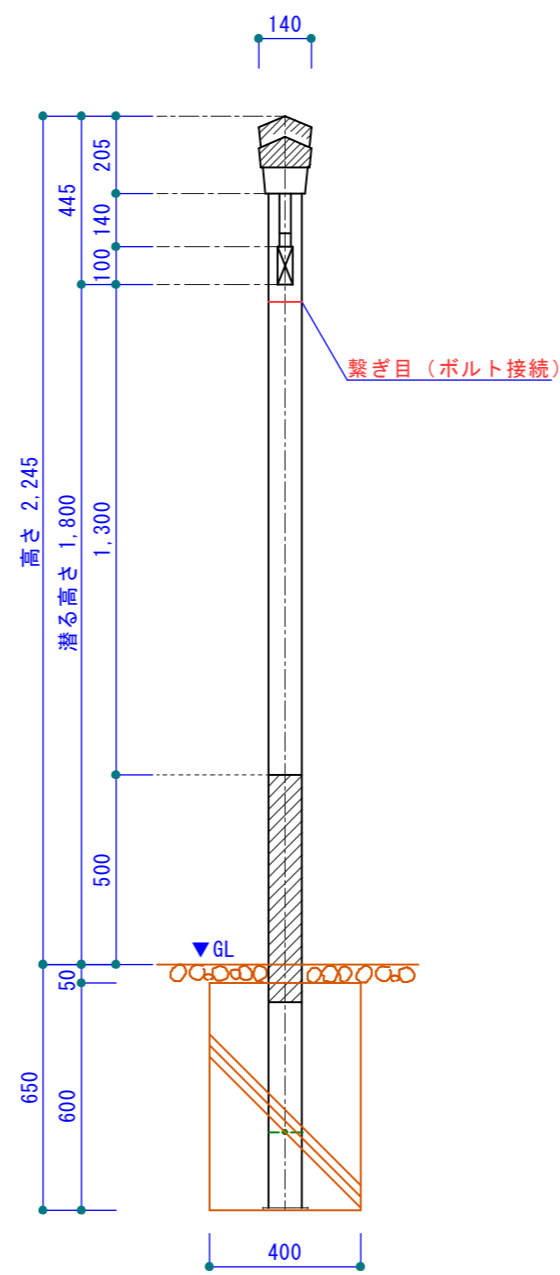
本体価格: ステンレス 50万円 (消費税別)

本体価格: スチール製 35万円 (消費税別)

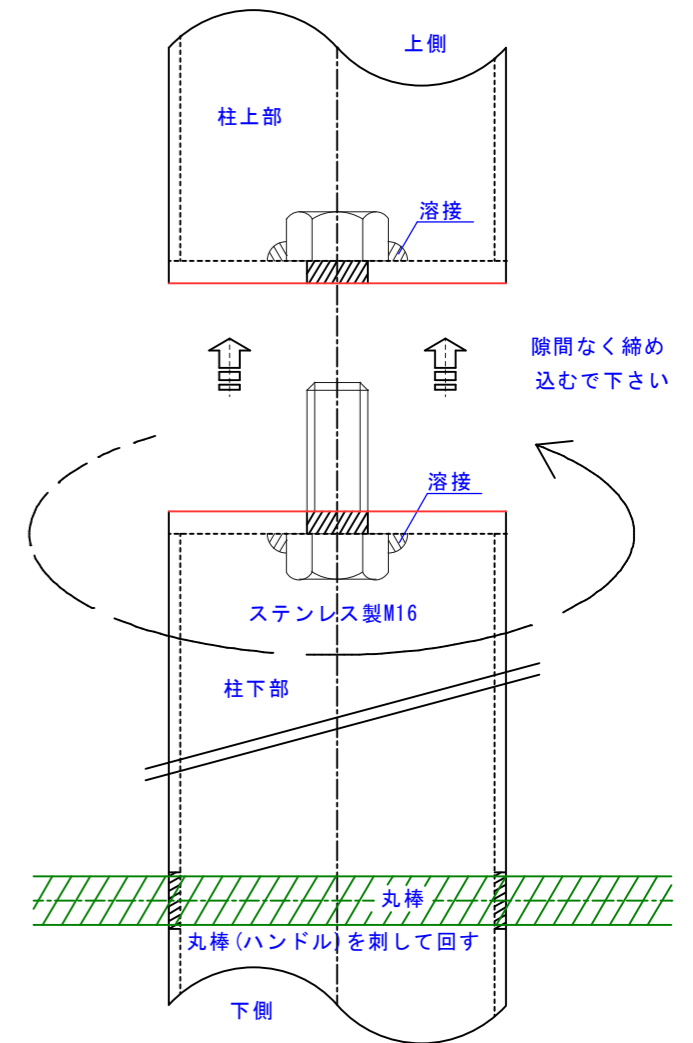
仕上: 超耐候性フッ素樹脂塗料 常温吹付仕上げ

重量: およそ60Kg

組立、取付工事は別途です。運搬費は別途です。



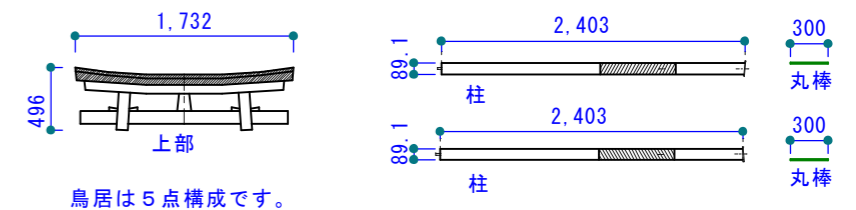
側面図



継ぎ目接続部拡大

S=1/6

運搬に便利な3分割にしました。



製作上、寸法を若干変更する場合があります。

この図面の著作権は、片倉建鉄(株)が所有します。
許可無く複製や二次利用は絶対にしないで下さい。

片倉建鉄株式会社

承認 設計 営業

縮尺 A3出力 S=1/20
作成日 2020年3月04日

工事名称 明神式鳥居 六尺Ver. 3.0
図面名称 組立式鳥居姿図 (販促用)

No. 00