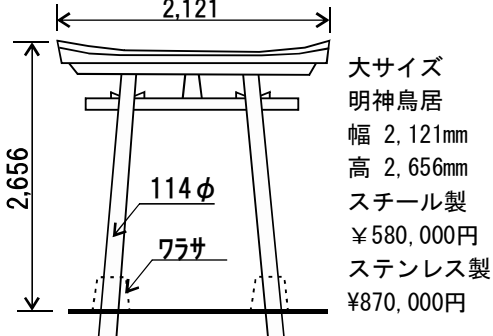
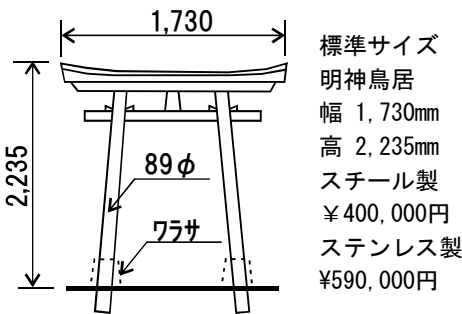
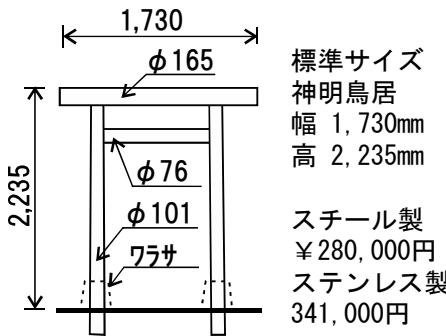


カタクラの「鋼製鳥居」



白アリの被害に心配なし
 鋼材の高い加工技術と防錆塗装で、丹念に造り上げます。鋼製なので白アリによる崩壊の心配がありません。塗装は、錆に強い高価な超耐候性フッ素樹脂塗装を使用しています。標準は鉄製です。また、錆びに強いステンレス製の製品もお選び頂けます。



共通：1. 消費税、取り付け工事は別途です。2. ワラサ工事は（36,000円税別）別途です。

Ver.20260420

販売代理店

メーカー 住所 神奈川県横浜市神奈川区羽沢町47-4
 片倉建鉄(株) 電話 045-381-5566 FAX 045-381-5568